

Energiklass: A ( A++ <> G)  
DENNA APPARAT ÄR INTE LÄMPAD SOM PRIMÄR UPPVÄRMNINGSKÄLLA

SE

## Användningsinstruktioner

# BLUE BELLE CHIC/TO

## Kamin med öppen låga



Apparat för hushållsbruk

CE 0085



Förvara denna manual för framtida bruk.

SOBTO.SE.01  
(04.12.19)

Denna apparat fungerar med gasol (LPG-gas) i gasbehållare som är utformade och avsedda för inomhusbruk.

Det är förbjudet att använda andra bränslen eller gasbehållare som inte anges.

Förvara inte eller använd bensin eller andra lättantändliga vätskor eller ångor i närheten av denna apparat eller andra apparater.

Service ska utföras av en kvalificerad servicetekniker.

**Detta är ett uppvärmningssystem. Det använder luft (syre) från rummet där det installeras. Det måste vidtas lämpliga åtgärder för förbränningen och ventilationen. Se avsnitten om VARNINGSFÖRESKRIFTER OCH SÄKERHET som indikeras med symbolen**



### **Observera!**

Om informationen i denna manual inte följs till punkt och pricka kan brand och explosioner orsaka person-, sak- och djurskador.



### **Viktigt!**

Denna symbol anger föreskrifter som måste följas för apparatens korrekta funktion. Endast på detta sätt kan eventuella felfunktioner undvikas.



### **Viktig information!**

Denna symbol anger uttrycklig information och förslag som optimerar användningen av denna apparat. Denna manual har sammanställts omsorgsfullt. Vi förbehåller oss dock rätten att när som helst och på vilket sätt som helst förbättra manualen. Bilderna kan avvika från originalet.

# Innehåll

- . 1 Inledning
- . 2 Beskrivning av apparaten
  - 2.1 Allmän information
  - 2.2 Användningsområde och avsedd användning
  - 2.3 Säkerhetsanordningar
  - 2.4 Specifikationer
  - 2.5 Effekt och förbrukningar
  - 2.6 Säkerhet
  - 2.7 Allmänna varningsföreskrifter om installation och användning
  - 2.8 Uppförandekod i händelse av gaslukt
- . 3 Förberedelse av apparaten för funktionen
  - 3.1 Uppackning
  - 3.2 Förvaring av originalförpackningen
  - 3.3 Anslutning av kaminen till gasbehållaren
  - 3.4 Läckagetest av tryckregulator
    - 3.4.1 Läckagetest av tryckregulator
  - 3.5 Installation av gasbehållaren
- . 4 Användningsinstruktioner
  - 4.1 Ibruktage och funktion
  - 4.2 Avstängning
  - 4.3 Utbyte av gasbehållaren
  - 4.4 Förvaring
  - 4.5 Emballering för privat transport
- . 5 Rengöring och underhåll
  - 5.1 Rengöring och underhåll av användaren
  - 5.2 Fel och reparation
- . 6 Garanti
- . 7 Reservdelar
  - 7.1 Utbyte av batteriet (versioner med elektronisk tändning)
- . 8 Bortskaffande
- 9 Försäkran om överensstämmelse

<b>TEKNISKA DATA</b>	
<b>DESTINATION:</b>	<b>SE</b>
<b>TYP AV GAS OCH TRYCK:</b>	<b>BUTAN/PROPAN 30 mbar</b>
<b>Kategori:</b>	<b>I3B/P</b>
<b>Märkeffekt:</b>	<b>4,2 kW<sub>(HS)</sub></b>
<b>Max. förbrukning:</b>	<b>0,3 kg/h</b>
<b>DVGW-registrering:</b>	<b>CE-0085BM0301</b>

### Läs instruktionerna noggrant innan apparaten används.

Apparaten ska inte användas av barn eller personer med nedsatt fysisk, sensorisk eller mental funktionsförmåga, eller som inte är väl förtrogna med eller har erfarenhet av hur apparaten används, om inte någon har lärt dem hur apparaten ska användas. Barn får inte använda eller leka med apparaten.

Iaktta följande säkerhetsbestämmelser:

Ventilationen måste alltid vara tillräcklig!

Apparaten ska användas i överensstämmelse med gällande lokala, regionala och nationella bestämmelser.

## **1. Inledning**

Bästa kund,

gratulerar till ditt köp av vår kamin med öppen låga! Du har gjort ett utmärkt val och vi tackar för ditt förtroende. Läs denna manual noggrant före användningen. På följande sidor finns viktiga föreskrifter. Denna manual ska därför läsas igenom innan du använder den nya gaskaminen. Förvara manualen lättillgängligt under hela kaminens livslängd.

Kaminen med öppen låga Blue Belle är en apparat som inte blåser ut förbränningsrök och som endast är avsedd för hushållsbruk. Bränslet är miljövänlig flytande gas (propan/butan). Apparaten är godkänd av det tyska organet DVGW och i överensstämmelse med reglering 2016/426/UE. Denna kamin testas enligt reglering 2016/426/UE och standard EN 449 och är i överensstämmelse med de strängaste gällande säkerhetsstandarderna på marknaden. Denna kamin med öppen låga är en perfekt och ekonomisk lösning för din bostad genom att ge dig en extra uppvärmningskälla. Den är perfekt att använda även vår och höst.

## **2. Beskrivning av apparaten**

### **2.1 Allmän information**

Gaskaminerna **TMC** säkerställer hög uppvärmningseffekt och låg förbrukning med en konstant värmefördelning som ger en energieffektiv användning och minskade skadliga utsläpp.

### **2.2 Användningsområde och avsedd användning**

Gaskaminen är konstruerad i överensstämmelse med gällande tekniska bestämmelser och säkerhetsbestämmelser. Felaktig eller otillåten användning kan dock medföra livsfara och fara för att användaren, tredje man eller djur får fysiska skador eller att apparaten eller föremål blir skadade.

Denna kamin är en gasdriven värmegenerator. Brännaren producerar en låga och värmer därmed upp luften som genom konvektion värmer upp miljön där kaminen är placerad. Styrningen av värmen är manuell (två effektnivåer) på apparater utan termostat. På apparater med termostat utförs styrningen av värmen automatiskt när den inställda temperaturen uppnås.

Kaminen ska användas för extra och tillfällig uppvärmning inomhus och i uterum, garage, verkstäder och alla andra miljöer som är placerade ovanför mark och väl ventilerade. Den får inte användas i badrum eller sovsalar, båtar, fritidsfordon och på högt belägna våningsplan. All annan användning eller långvarig användning anses vara olämplig och användaren blir riskansvarig.

## 2.3 Säkerhetsanordningar

Apparaten är konstruerad för att förhindra eventuella faror med hjälp av följande säkerhetsanordningar:

### Termoelement

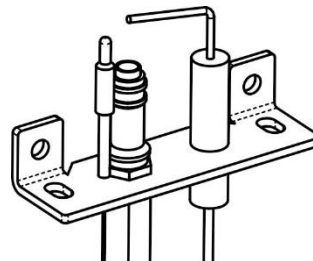
Pilotlågan värmer upp ett termoelement som håller apparatens ventil (inte gasbehållarens ventil) öppen. Om pilotlågan släcks avbryts gasflödet från apparatens ventil automatiskt inom ca 1 minut.

### ODS

Pilotlågan med ODS-system släcks och avbryter gastillförseln innan CO<sub>2</sub>-nivån överskrider gränsen på 1,5 % (i miljön där kaminen används).

Gaskaminen får endast användas i väl ventilerade miljöer för att undvika att ODS-systemet aktiveras.

Kontrollera att luftväxlingen är tillräcklig. Vädra lokalen om ODS-systemet utlöses. Om det utlöses ofta betyder det att lokalen är för liten eller att luftväxlingen inte är tillräcklig.



### Rekommenderade min. volymer

	Med termostat ON OFF: Automatiskt variabel
	Effekt 4,2 kW
Uppvärmningsbara volymer:	
Vardagsrum	84 m <sup>3</sup>
Övriga rum	42 m <sup>3</sup>

### Uppvärmningsbara volymer med kaminens nyttoeffekt (max. uppnådd effekt)

		Utetemperatur			Volym i m <sup>3</sup>
		-10 °C	-5 °C	0 °C	
Isoleringsgrad	BRA (U <sub>m</sub> = 0,20)	280	350	420	
	HALVBRA (U <sub>m</sub> = 0,50)	150	182	221	
	DÅLIG (U <sub>m</sub> = 1,00)	84	100	123	

Teckenförklaring:

Um: Anger den genomsnittliga värmegenomgångskoefficienten för samtliga köldbryggor i miljön som ska värmas upp (W/m<sup>2</sup>.K)

Viktiga föreskrifter:

De angivna värdena i tabellen hänvisar till standardbostadsmiljöer med en rumstemperatur på 20 °C ± 2 °C.

Miljöerna som värms upp direkt av apparaten får inte vara avdelade av mellanväggar (med andra ord ska miljöerna vara utan invändiga barriärer).

Tabellen är endast vägledande. Eftersom många parametrar i själva verket spelar in, rekommenderas det att låta en fackman (värmetekniker) utföra en slutkontroll.

### Piezoelektrisk tändning

Denna tändningsmetod är den säkraste metoden eftersom den undviker användning av en låga för att tända apparaten manuellt.

## Skyddsgaller

Gallret på denna apparat förhindrar risken för brand eller brännskador. Ingen del av gallret får tas bort permanent. DET SÄKERSTÄLLER INGET FULLSTÄNDIGT SKYDD FÖR BARN ELLER PERSONER MED FUNKTIONSNEDSÄTTNING.

## 2.4 Specifikationer

Nominell avgiven värmeeffekt: 4.2 kW

Värmeinställningar: Endast max. effekt för anordningar ON-OFF

Tändare: elektronisk tändning

Nominellt utgående tryck: 30 mbar

Typ av gas: BUTAN/PROPAN

Gaskategori: I3B/P

Destinationsland: SE

	Blue Belle Chic/TO
Apparatens mått	(B x D x H): 38,5 x 43,5 x 77cm
Apparatens vikt	13,5 kg

## 2.5 Effekt och förbrukningar

Kaminen TMC fungerar med miljövänlig gasol (butan/propan) som levereras i gasbehållare på 15 kg som finns i handeln.

Gaskaminen har följande förbrukningsvärden beroende på den önskade rumstemperaturen och effekten: (De angivna värdena är cirkavärden.)

<b>Med termostat ON OFF:</b>
Automatiskt variabel
Max. 305 g/tim (vid 4200 W)

## 2.6 Säkerhet

Felaktig användning av denna apparat kan orsaka allvarliga person- och saksador.

Läs därför följande instruktioner noggrant.

Lär känna apparaten innan du använder den.

läkta de allmänna olycksförebyggande säkerhetsbestämmelserna. Följ de olycksförebyggande föreskrifterna i gällande lagstiftning utöver informationen i denna manual för att förhindra olyckor.

Se till att tredje man använder apparaten först efter att ha fått nödvändiga instruktioner. Apparaten ska inte användas av barn eller personer med nedsatt fysisk, sensorisk eller mental funktionsförmåga, eller som inte är väl förtrodda med eller har erfarenhet av hur apparaten används, om de inte övervakas av någon som har lärt dem hur apparaten används och ansvarar för deras säkerhet. Barn får inte använda eller leka med apparaten.

Lämna aldrig apparaten oövervakad när den är tänd med gastillförsel.

Var alltid försiktig och uppmärksam på det du gör.

Använd inte apparaten om du är ofokuserad eller påverkad av narkotika, alkohol eller läkemedel. Ett ögonblick av ouppmärksamhet kan räcka för att orsaka allvarliga olyckor och personskador vid användningen av denna apparat.

## 2.7 Allmänna varningsföreskrifter om installation och användning

Placera kaminen på stabila och jämna golv.

Använd inte apparaten i sovrum, badrum, källare eller högt belägna våningsplan. Använd inte apparaten för permanent eller kontinuerlig uppvärmning. Använd inte apparaten i badrum eller sovsalar, fritidsfordon (husvagnar eller husbilar), båtar och på högt belägna våningsplan.

Använd inte apparaten i källarplan eller under marknivå.

Använd inte apparaten i farliga områden.

Använd inte apparaten i miljöer där ämnen som lättantändliga vätskor, gaser och pulver i suspension kan utgöra en explosions- eller brandrisk.

Använd inte apparaten i mindre lokaler än de som anges i tabellen över rekommenderade min. volymer.

Undvik kontakt med apparatens varma delar.

Placera inte apparaten i närheten av en annan värmekälla. Upprätthåll ett avstånd på minst 1 m.

Placera inte apparaten i en lokal där det redan finns en annan gasbehållare (även om den sistnämnda inte används).

Använd de därtill avsedda handtagen för att lyfta eller flytta apparaten längre sträckor.

Dra aldrig i gasslangen för att flytta apparaten.

Flytta inte apparaten när den är i bruk.

Flytta inte kaminen när den är varm.

Var uppmärksam på eventuella skador. Kontrollera apparaten före varje användning.

Följ gällande tekniska lokala, regionala och nationella gasdirektiv.

Använd gaskaminen på en torr, ren och ventilerad plats.

Använd endast apparaten i rum med tillräcklig luftväxling. För att säkerställa optimal luftcirkulation ska det finnas två ventilationsöppningar på min. 25 cm<sup>2</sup> per kW/tim värme (min. 105 cm<sup>2</sup> öppning – 1/2 upptill och 1/2 nedtill i rummet).

Ventilationsöppningarna får inte vara blockerade eftersom endast en bra luftväxling säkerställer en bra förbränning.

Skyddet (framtill) används för att skydda mot faran för brännskador p.g.a. kontakt med lågan av misstag. **DET SÄKERSTÄLLER INGET FULLSTÄNDIGT SKYDD FÖR BARN ELLER PERSONER MED FUNKTIONSNEDSÄTTNING.**

Ta inte bort någon del av skyddet.

Täck inte över kaminen med tygstycken, kläder eller blöt tvätt som behöver torka.

För att undvika överhettning av kaminen får kaminen inte täckas över. För att undvika överhettning är det absolut förbjudet, och farligt, att täcka över eller lägga föremål på kaminen.

Placera inte kaminen i närheten av fåtöljer, gardiner (tänk på att de kan röra på sig) eller andra material som kan antändas.

Placera kaminen med ett avstånd från samtliga föremål på minst:

20 cm från baksidan

50 cm från sidorna

100 cm från framsidan

Utrymmet för gasbehållaren är konstruerat för att rymma gasbehållare på max. 15 kg.

Utsätt inte kaminen för kraftigare vinddrag än 1,2 m/s.

**OBSERVERA:** Tillåt inte att fläktar blåser direkt på kaminen. Undvik luftdrag som kan påverka brännarens låga.

Den första anslutningen av gasbehållaren och varje utbyte av den ska utföras i en väl ventilerad miljö utan öppna lågor. Rök inte under dessa arbetsmoment.

Demontera inte eller mixtra med tryckregulatorn eller någon annan del på kaminen.

Skydda kaminen mot väder och vind.

Använd inte slipande produkter för rengöringen.

För inte in spetsiga föremål och/eller metallföremål inuti apparaten.

Undvik felaktig användning. Använd endast apparaten för sina avsedda ändamål.

Kontrollera med jämna mellanrum apparatens funktion. Låt en kvalificerad, utbildad och auktoriserad tekniker regelbundet kontrollera apparaten med avseende på slitage och eventuella skador. Var speciellt uppmärksam på slangar och kopplingar.

Använd endast originalreservdelar. Använd av säkerhetsskäl endast de reservdelar som specificeras uttryckligen i användarmanualen.

Reparationer ska utföras av en kvalificerad servicetekniker. En kvalificerad tekniker ska kontrollera kaminen minst en gång om året.

Det kan krävas tekniskt underhåll oftare p.g.a. överdriven smuts till följd av heltäckningsmattor, husdjursströ, päls o.s.v.

Använd inte denna kamin om en del har varit under vatten. Kontakta omedelbart en kvalificerad tekniker för att utföra en kontroll av kaminen och byta ut de delar av styrsystemet och gasreglagen som har varit under vatten.

Kontrollera att det inte förekommer främmande föremål (smuts, insekter, spindelnät) vid den första tändningen efter att apparaten har stått oanvänd en lång tid. Låt en kvalificerad tekniker kontrollera apparaten.

**OBSERVERA:** Använd inga tillbehör som inte är godkända för att användas med denna kamin.

Samtliga delar som demonteras för underhållet ska återmonteras innan apparaten tas i bruk.

Använd endast detta uppvärmningssystem på det sätt som beskrivs i denna manual. All annan användning som inte rekommenderas av tillverkaren kan orsaka bränder, personskador eller dödsfall.

Stäng gasbehållarens gaskran och ta bort gasbehållaren för att stänga av och ta apparaten ur bruk.

## 2.8 Uppförandekod i händelse av gaslukt

Följ alltid nedanstående instruktioner om du känner gaslukt!



Tänd inte apparaten om du känner kraftig gaslukt utan stäng omedelbart gasbehållarens gaskran medurs.

Rör inte vid någon elektrisk strömbrytare och använd inte någon telefon i bostaden.

Öppna dörrar och fönster för att vädra.

Släck alla öppna lågor och andra tänkbara antändningskällor.

Använd inte öppna lågor. Rök inte.

Utför testmomenten i avsnitt 3.4. Utför aldrig test med öppna lågor.

Tänd kaminen försiktigt enligt användarmanualen om det inte förekommer läckage.

Prova att byta ut gasbehållaren om du fortfarande känner gaslukt eftersom det kan finnas en överdriven mängd luktämne i gasbehållaren.

Kontakta återförsäljaren eller en specialiserad tekniker om problemet kvarstår.

Använd inte apparaten förrän en kvalificerad tekniker har kontrollerat den.

Försök inte att utföra reparationer.

Försummelse av dessa instruktioner kan orsaka person- eller saksador.

## 3. Förberedelse av apparaten för funktionen

DETTA APPARAT SKALL UTFÖRSÄTTAS UTAN TRYCKKONTROLL OCH GASSLOS. KONTAKTA DIN GASFÖRSÄLJARE

Anslutningen av enheten kräver följande material:

- butan / propan cylinder upp till 15 kg;
- Fast tryckregulator godkänd EN 16129, max. 1,5 kg / h, arbetstryck 30 mbar, lämplig för flaskan som används;
- Flexibel slang godkänd EN 16436-1 med max. 40 cm, vilket gör det möjligt att montera utan kollisioner eller flaskhalsar och förhindrar vridning (ämne med två godkända klipp).

### 3.1 Uppackning

Kontrollera apparaten vid mottagandet. Den ska vara komplett och i perfekt skick.

Använd inte apparaten om det saknas delar eller om den har defekter. Kontakta omedelbart återförsäljaren.

### 3.2 Förvaring av originalförpackningen

Spara originalförpackningen hela apparatens livslängd.

Använd förpackningen för att förvara och transportera apparaten.

Bortskaffa förpackningen när apparaten är förbrukad. Se kapitel 8 för korrekt bortskaffande.

### 3.3 Anslutning av kaminen till gasbehållaren



Använd aldrig gasbehållaren uppochned!

Den första anslutningen av gasbehållaren och varje utbyte av den ska utföras i en väl ventilerad miljö utan öppna lågor. Rök inte under dessa arbetsmoment.

Om gasbehållaren har transporterats ska den stå oanvänd och upprätt i minst 1 timme innan den används.

Kontrollera att gasbehållarens gaskran är hel och i perfekt skick.

Kontrollera att kopplingarna (tryckregulatorns låsring och gängan på gasbehållarens gaskran) är fria från smuts och hela.

Anslut gasbehållaren utanpå apparaten enligt nedanstående beskrivning (fig. 1):

Anslut tryckregulatorns låsring (1) till gängan på gasbehållarens gaskran (5) genom att vrida låsringen (1) för hand åt vänster (moturs). Dra åt låsringen hårt för hand utan att använda verktyg eftersom det kan skada packningen på gasbehållarens gaskran så att det inte längre går att garantera att den håller helt tätt. Greppa tag om tryckregulatorn, kontrollera att den inte vrids och kontrollera sedan ännu en gång att låsringen är hårt åtdragen.

1. Låsring
2. Tryckregulator
3. Gaskran på gasbehållare
4. Slang
5. Gänga med packning på gasbehållarens gaskran

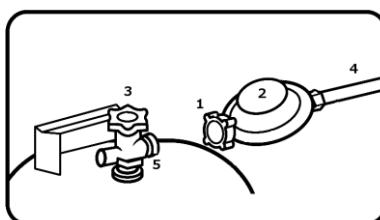


Fig. 1





Vrid inte mer på tryckregulatorn efter detta. Annars finns det risk för läckage i packningsområdet.

**Packningen kan bli skadad om låsringen dras åt för hårt. Det kan då inte längre garanteras att den håller helt tätt.**

**Vrid inte på tryckregulatorn efter att den har anslutits. Packningen kan bli skadad om du vrider på tryckregulatorn.**

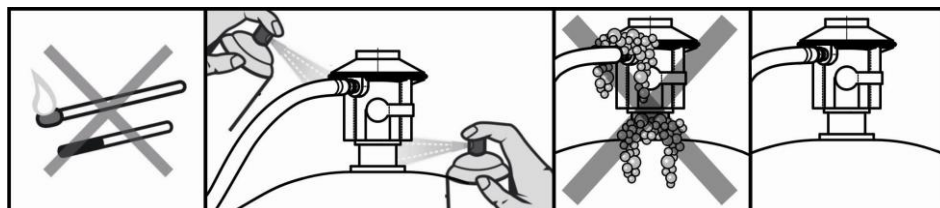
**Andra modeller av regulatorer: följ leverantörens instruktioner.**

### 3.4 Läckagetest av tryckregulator



**Använd aldrig öppna lågor för att utföra läckagetest.**

**ANVÄND ENDAST SKUMMANDE LÖSNINGAR!**



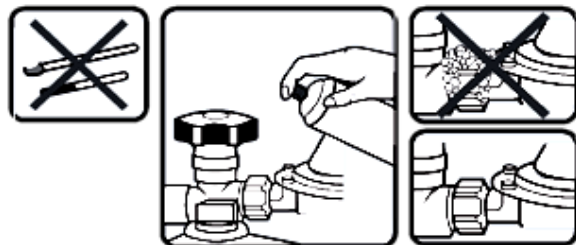
Utför följande procedur efter installationen och varje gång det är nödvändigt att kontrollera att tryckregulatorn håller tätt:

1. Öppna gasbehållarens ventil långsamt.
2. Spraya läckagesökningspray på gasbehållarens koppling. Det förekommer ett läckage om det bildas bubblor.
3. Om problemet sitter i kopplingen mellan tryckregulatorn och gasbehållaren ska du dra åt tryckregulatorns låsring ytterligare för att åtgärda läckaget.
4. Upprepa steg 1–2. Kontrollera om läckaget är åtgärdat.

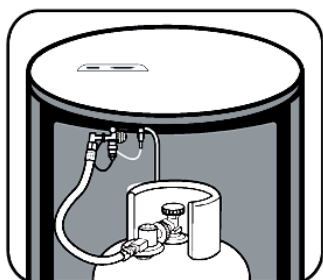
Om läckaget inte är åtgärdat ska du demontera tryckregulatorn och kontrollera om det förekommer eventuella fel i kopplingen, smuts eller om packningen är skadad. Upprepa därefter proceduren.

Om det upptäcks ytterligare ett läckage med den skummande lösningen ska du stänga gasbehållarens ventil, byta ut gasbehållaren och försöka igen.

Om det fortfarande förekommer läckage efter att du har bytt ut gasbehållaren och har upprepat hela läckagetestet ska du inte använda kaminen och kontakta återförsäljaren (se kapitel 6). Reparation eller utbyte av defekta delar ska utföras av en kvalificerad tekniker som använder originalreservdelar.



### **OBSERVERA!**



Kontrollera att gasslangen har tillräckligt med plats och inte är böjd. Gasslangen får inte vara spänd eller vriden.

## 4 Användningsinstruktioner

### 4.1 Ibruktagande och funktion

Efter installationen av gasbehållaren och läckagetestet kan du ta gaskaminen i bruk. Följ följande instruktioner:

## Instruktioner för användning av kaminen med termostat ON OFF

1. Placera kaminen på önskad plats enligt instruktionerna och varningsföreskrifterna i avsnitt 2.7 Allmänna varningsföreskrifter om installation och användning.

2. Öppna gasbehållarens ventil genom att vrida den moturs.

3. Vrid vredet (fig. 4) medurs så långt det går, vilket motsvarar läge START.

Tryck ned vredet helt och håll det nedtryckt i ca 45 sekunder.

Fortsätt att hålla vredet nedtryckt och tryck på knappen för den piezoelektriska tändaren tills pilotlågan tänds.

4. Fortsätt att hålla vredet nedtryckt i ytterligare 20–30 sekunder när pilotlågan har tänts och släpp sedan upp vredet. Nu förblir pilotlågan tänd.

5. Om pilotlågan släcks ska du upprepa momentet i punkt 3 och 4.

6. Vrid värmeregleringsvredet moturs så långt det går, vilket motsvarar siffran 7. Brännaren tänds.

7. När rummet har uppnått önskad temperatur ska vredet långsamt vridas medurs tills brännaren släcks. Pilotlågan förblir tänd och nu tänds kaminen och stängs av på egen hand för att upprätthålla den önskade temperaturen.

**OBSERVERA: Siffrorna på vredet är endast en lägesreferens.**

**OBS:** Vid den första tändningen och varje gång som gasbehållaren byts ut behöver pilotlågan mer tid för att tändas. Du måste därför hålla vredet nedtryckt längre tid för att pilotlågan ska tändas korrekt. Detta beror på att det finns luft i gaskretsen.

**Kontrollera pilotlågans stabilitet som i fig. 7 och 8.**



Fig. 7



Fig. 8

PILOTLÅGA EJ KORREKT TÄND    PILOTLÅGA KORREKT TÄND

**OBS:** Det kommer ut lite rök vid den första tändningen av den nya kaminen. Det händer inte senare.

### 4.2 Avstängning

Stäng gasbehållarens ventil genom att vrida vredet medurs (nr 3 – fig. 1).

Kontrollera att den är ordentligt stängd. Apparaten är inte helt avstängd förrän gasbehållarens gaskran är korrekt stängd.

### 4.3 Utbyte av gasbehållaren

Byt endast ut gasbehållaren i väl ventilerade miljöer.

Kontrollera att gasbehållarens gaskran är säkert stängd.

Använd inget verktyg för att demontera tryckregulatorn utan skruva loss tryckregulatorns låsring genom att vrida lätt på den.

**Observera!** Se alltid till att gaskranen på den utbytta gasbehållaren är stängd eftersom det alltid finns kvar lite gas inuti.

Installera den nya gasbehållaren enligt instruktionerna i denna manual.

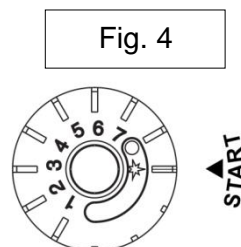
### 4.4 Förvaring (instruktioner för förvaring av kaminen)

Kaminen ska förvaras utan gasbehållare när den inte används.

Placera den i en väl försluten nylonpåse i originalförpackningen på en torr plats så att det inte kommer in damm, insekter eller insektsbon i kaminens delar.

### 4.5 Emballering för privat transport

Emballera gaskaminen i sin originalförpackning och ta bort gasbehållaren för att undvika skador under transporten. Fäst gasslangen och tryckregulatorn.



## 5 Underhåll

### 5.1 Rengöring och underhåll

Kontrollera att gasbehållarens gaskran är helt stängd.

Utför inte underhåll eller rengöring förrän kaminen har svalnat helt.

Rengör endast kaminen med en torr trasa. Använd aldrig spetsiga eller slipande verktyg. Vänta alltid tills apparaten har svalnat. Rengör inte kaminen när den är tänd eller varm.

Eventuella reparationer får endast utföras av specialiserad personal och certifierade installatörer som använder originalreservdelar.

Kontrollera årligen apparatens skick. Låt kvalificerad personal kontrollera den vid minsta tveksamhet.

Kontrollera gaslangens skick och åldrande varje gång som gasbehållaren byts ut. Byt vid behov ut gaslangan.

Kontrollera gaslangens skick regelbundet med avseende på eventuella skador. Utför ett läckagetest (se avsnitt 3.4) framför allt efter att apparaten har stått oanvänd en längre tid och innan den tas i bruk.

Låt kvalificerad personal byta ut gaslangan tillsammans med tryckregulatorn om det påträffas ett fel.

Kontakta vid behov en serviceverkstad.

Endast kvalificerad personal får utföra rengörings- och underhållsmoment som kräver att delar demonteras.

Underhållsmoment som utförs inom de första 24 månaderna av oauktoriserad personal medför att garantin bortfaller.

**Anmärkning:** Byt ut tryckregulatorn (EN 16129) och gaslangan efter 10 år från produktionsdatumet.

Gaslangan (EN 16436-1) ska vara 40 cm lång.

Produktionsdatumet är synligt instämplat på tryckregulatorn och gaslangan.

Detta moment ska utföras av kvalificerad personal som endast använder originalreservdelar.

### 5.2 Fel och reparation

Påträffat problem	Möjliga orsaker	Lösningar
Gul pilotlåga	Gasbehållaren håller på att ta slut. Munstycket är smutsigt eller igensatt.	Byt ut gasbehållaren. Blås rent med tryckluft. Använd inte verktyg.
Gul brännarlåga	Gasbehållaren håller på att ta slut. Smutsig gas. Mycket damm i rummet. Den kan påverkas av dammet när man går i närheten av kaminen.	Byt ut gasbehållaren. Lågan stabiliseras långsamt av sig själv.
Pilotlågan tänds inte	Gasbehållaren är slut. Se instruktionerna i punkt 4.1. Munstycket är smutsigt eller igensatt av damm, insekter eller insektsbon. Gnistan alstras inte	Byt ut gasbehållaren. Följ instruktionerna i punkt 4.1. Blås rent med tryckluft. Använd inte verktyg. Kontakta vid behov en specialiserad tekniker. Byt ut batteriet om apparaten är utrustad med batteritändning. Kontrollera anslutningen av den piezoelektriska tändarens kabel. Tänd med en tändsticka genom det därtill avsedda titthålet.
Kaminen stängs av under funktionen	ODS-systemet har utlösts. Gasbehållaren är slut.	Vädra rummet, vänta några minuter och tänd sedan kaminen igen. Om problemet kvarstår betyder det att rummet är för litet och inte har tillräcklig luftväxling. Byt ut gasbehållaren.
	Se instruktionerna i punkt 3.4.	Följ instruktionerna i punkt 3.4.

Läckagetestet föll inte väl ut	Gaskretsen är skadad.	Kontakta gasåterförsäljaren.
Tryckregulatorn dras inte åt	Gången på gasbehållarens gaskran är skadad.	Byt ut gasbehållaren. Kontakta återförsäljaren om problemet kvarstår.
Huvudbrännarna tänds inte	Gasbehållaren är slut. Brännarenheten är igentäppt.	Byt ut gasbehållaren. Kontakta en specialiserad tekniker.

## 6 Garanti

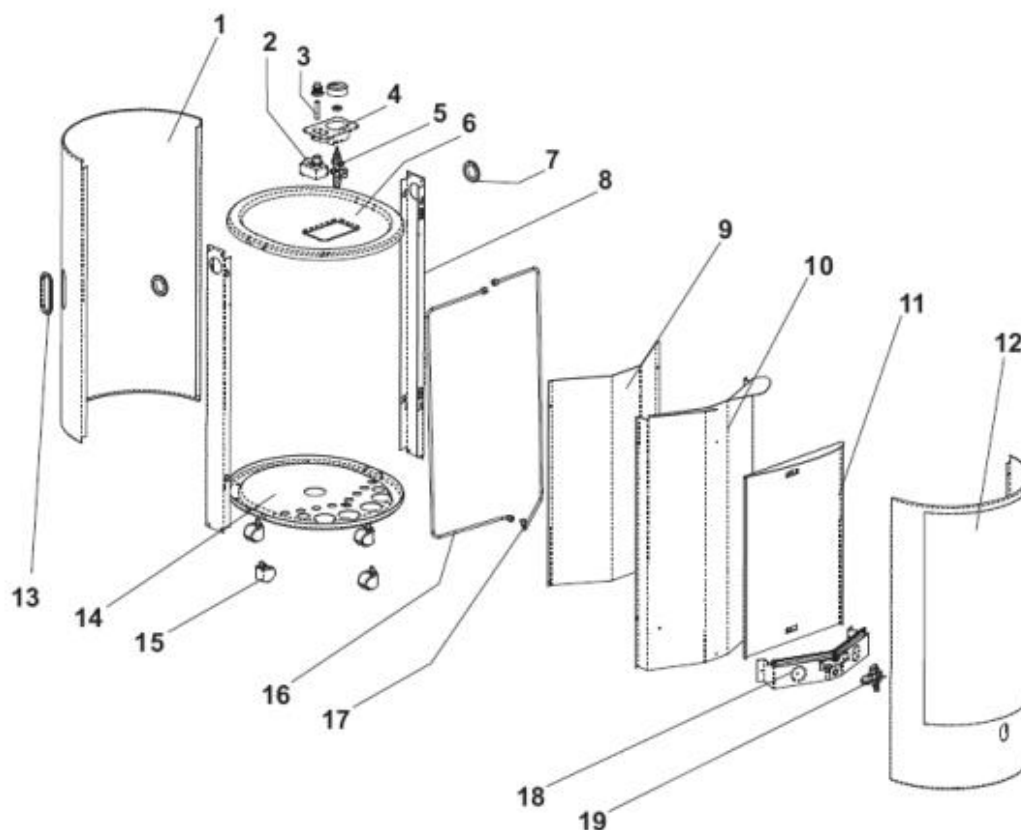
Företaget TMC garanterar de egna produkterna under en period på 2 år förutsatt att följande villkor uppfylls:

- Garantiperioden gäller fr.o.m. leveransdatumet mot uppvisande av inköpsdokument i form av faktura, följesedel eller kvitto.
- Samtliga delar med fabrikationsfel byts ut under garantiperioden utan att det debiteras några material- eller arbetskostnader.
- Garantibedömningen vilar enbart på företaget TMC.
- Tryckregulatorn, slangen och övriga delar som är defekta p.g.a. olämplig användning, underhåll eller förvaring ingår inte i garantin.
- Eventuella transportkostnader för reparationer under garantin åligger alltid köparen.
- Garantin bortfaller vid transportskador eller ouppmärksamhet, felaktig användning, felaktig installation eller försummelse av instruktionerna i denna manual.
- Tillverkarens garanti bortfaller om ingreppen utförs av personal som inte är uttryckligen auktoriserad.
- Eventuella moment som utförs under garantins giltighetsperiod medför ingen förlängning av garantin.
- Garantin omfattar inte rengöring av delar (t.ex. brännare, enhet med pilotlåga, munstycken).
- Tillverkaren fransäger sig allt ansvar för eventuella person- eller saksador som uppstår p.g.a. en felaktig installation eller olämplig användning av apparaten.

## 7 Reservdelar

Ta alltid med beskrivningen och numret på reservdelen i din reservdelsbeställning (se sprängskiss).

### Blue Belle Chic TO



1	HÖLJE FÖR GASBEHÅLLARE *
2	PIEZOELEKTRONISK TÄNDARE
3	BATTERI (TYP AAA)
4	STÖD FÖR GASKRAN
5	GASKRAN ( <b>specificera kaminmodell</b> )
6	LOCK *
7	HANDTAG FÖR GAVLAR
8	GAVEL *
9	BAKRE SKILJEVÄGG
10	SKILJEVÄGG
11	REFLEKTOR
12	FRONT
13	HANDTAG
14	TRYCKT BOTTEN
15	HJUL
16	RÖR FÖR BRÄNNARE
17	RÖR FÖR ANALYSATOR
18	BRÄNNARENHET
19	ANALYSATOR

\* Specificera färgen

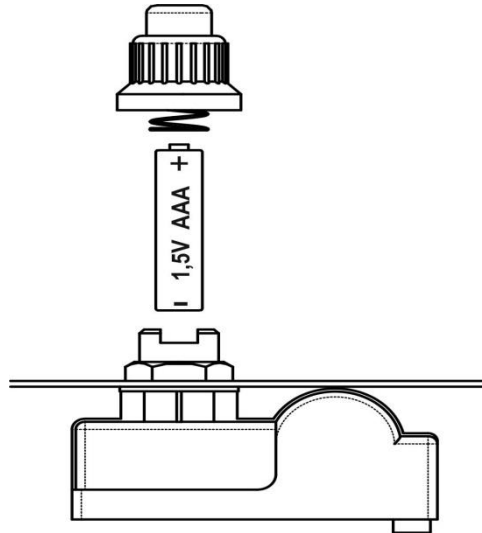
**TMC förbehåller sig rätten att utföra tekniska ändringar**

### 7.1 Utbyte av batteriet

När batteriet som försörjer den elektroniska tändaren är förbrukat ska det bytas ut enligt instruktionerna. Följ polariteten.

Den elektroniska tändaren innehåller ett batteri av typ AAA. Utför utbytet genom att vrida den piezoelektriska tändaren moturs och dra enheten uppåt.

2. Ta bort det gamla batteriet och byt ut det mot ett nytt (ett batteri av typ AAA, 1,5 V). Följ polariteten.



## 8 Bortskaffande

Emballaget och emballeringsmaterialet är tillverkade med full respekt för miljön av 100 % återvinningsbara material som är likställda med kommunalt avfall.

Den förbrukade apparaten får inte bortskaffas med det vanliga kommunala avfallet.

Fråga de lokala myndigheterna vilka alternativ som finns för miljövänligt bortskaffande av avfall.

# 9. EU-FÖRSÄKRAN OM ÖVERENSSTÄMMELSE

Gaskaminerna **BLUE BELLE CHIC/TO**  
Serie:21D  
(Domestic flueless heaters – UNI EN 449)

Företaget:

**TMC** srl  
Traversa Viale del Lavoro 1  
IT-37013 CAPRINO VERONESE (VR), ITALIEN

försäkrar under eget ansvar att apparaterna:

## **BLUE BELLE CHIC/TO**

har konstruerats och tillverkats i enlighet med reglering 2016/426 om anordningar för förbränning av gasformiga bränslen och harmoniserad standard EN 449:2002 + A1:2007 samt har genomgått en EU-typkontroll.

Notifierat organ CE-0085 som har släppt certifikatet: **CE-0085BM0301**

DVGW CERT GmbH Zertifizierungsstelle  
Josef-Wirmer-Str. 1-3  
53123 BONN - DE

Certifikatet giltighet börjar: 21/04/2018  
Certifikatet förfalldatum: 13/02/2028

Övervakningsorgan CE-0085:

DVGW-Forschungstelle Prüflaboratorium Gas  
Engler-Bunte-Ring 1-7  
76131 Karlsruhe – DE

Undertecknat för:



**Bruno Cristini**  
Verkställande direktör

Caprino Veronese, 05/06/2019

## Informationskrav för rumsvärmare för gasbränsle/flytande bränsle

Modellbeteckning(ar): **BLUE BELLE CHIC/TO**  
 Indirekt uppvärmningsfunktion: Nej  
 Direkt värmeeffekt: 4.2 kW  
 Indirekt värmeeffekt: 0 kW

Bränsle				Utsläpp från rumsvärmare (*)			
Välj bränsletyp				[gasformigt/flytande]	[specificera]	NOx	
LPG				Butan/Propan G30/G31		NOx-utsläpp lägre än de gränsvärden som krävs	
Post	Betecknin	Värde	Enhet	Post	Betecknin	Värde	Enhet
<b>Värmeeffekt</b>				<b>Nyttoverkningsgrad (effektivt värmevärde)</b>			
Nominell avgiven värmeeffekt	$P_{nom}$	4.2	kW	Nyttoverkningsgrad vid nominell avgiven värmeeffekt	$\eta_{th,nom}$	100	%
Lägsta värmeeffekt (indikativt)	$P_{min}$	0	kW	Nyttoverkningsgrad vid lägsta värmeeffekt (indikativt)	$\eta_{th,min}$	0	%
<b>Tillsatsförbrukning</b>				<b>Typ av reglering av värmeeffekt/rumstemperatur (väljen)</b>			
Vid nominell avgiven värmeeffekt	$e_{l,max}$	x,xxx	kW	enstegs värmeeffekt utan rumstemperaturreglering		Nej	
Vid lägsta värmeeffekt	$e_{l,min}$	x,xxx	kW	två eller flera manuella steg utan rumstemperaturreglering		Nej	
I standbyläge	$e_{l,SB}$	x,xxx	kW	med mekanisk termostat för rumstemperaturreglering		Ja	
				med elektronisk rumstemperaturreglering		Nej	
				med elektronisk rumstemperaturreglering plus dygnstimer		Nej	
				med elektronisk rumstemperaturreglering plus veckotimer		Nej	
				<b>Andra regleringsmetoder (flera alternativ kan markeras)</b>			
				rumstemperaturreglering med närvarodetektering		Nej	
				rumstemperaturreglering med detektering av öppna fönster		Nej	
				med möjlighet till fjärrstyrning		Nej	
				med anpassningsbar startreglering		Nej	
				med driftstidsbegränsning		Nej	
				med svartkroppsgivare		Nej	
<b>Den permanenta tändlågans effektbehov</b>							
Tändlågans effektbehov (om tillämpligt)	$P_{pilot}$	0.1	kW				
Kontaktuppgifter	TMC srl Traversa Viale del lavoro, 1 – 37013 - Caprino Veronese - Verona - Italia						

(\*) NOx = kväveoxider



**Scheda prodotto / Product fiche / Tarjeta de producto / Produktkarte / Carte de produit**

a) Produttore / Manufacturer / Productor / Produzent / Producteur:

**TMC srl**

b) Modello / Model:

**Blue Belle Chic/TO**

c) Classe di efficienza energetica / Energy efficiency class / Clase de eficiencia energética / Energieeffizienzklasse / Classe d'efficacité énergétique):

**A**

d) Potenza termica diretta / Direct power heat input / Potencia térmica directa / Direkte thermische Leistung / Puissance thermique directe:

**4,2 kW**

e) Potenza termica indiretta / Indirect power heat input / Potencia térmica indirecta / Indirekte thermische Leistung / Puissance thermique indirecte:

**0 kW**

f) EEI (Energy efficiency index)

**91**

g) Efficienza utile alla potenza termica nominale / useful energy efficiency at nominal heat output / Eficiencia efectiva a la potencia térmica nominal / Effektiver Wirkungsgrad bei Nennwärmeleistung / Efficacité efficace à la puissance thermique nominale:

**100%**